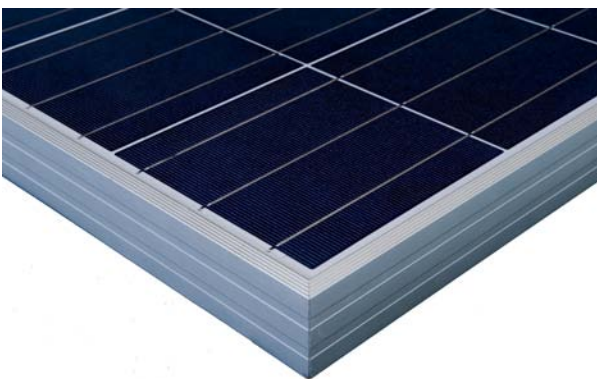


YGE 235 SERIE

YL245P-29b
YL240P-29b
YL235P-29b
YL230P-29b
YL225P-29b



ÜBER YINGLI GREEN ENERGY

Yingli Green Energy Holding Company Limited (NYSE: YGE) ist einer der größten komplett vertikal integrierten Hersteller von Solarmodulen der Welt, der seine Produkte unter der Marke „Yingli Solar“ vertreibt. Über 2GW unserer Module sind weltweit installiert, das macht uns zu einem führenden Solarenergie-Unternehmen, dessen Erfolg auf bewiesener Produktzuverlässigkeit und nachhaltiger Leistung beruht. Wir sind zudem das erste Unternehmen für erneuerbare Energien und das erste chinesische Unternehmen, das die FIFA Fußball-Weltmeisterschaft™ gesponsert hat.

LEISTUNG

- Durch hocheffiziente multikristalline Solarzellen und hochtransparentes Glas mit strukturierter Oberfläche erreichen unsere Module einen Wirkungsgrad von bis zu 15,0%. So werden Installationskosten minimiert und die kWh-Abgabe Ihres Systems pro Fläche maximiert.
- Eine enge, positive Leistungstoleranz von 0W bis +5W stellt sicher, dass Sie Module erhalten, deren Leistung bei oder über dem nominellen Wert liegt, und trägt dazu bei, Mismatch-Verluste zu minimieren und dadurch den Ertrag des PV-Systems zu verbessern.

QUALITÄT & ZUVERLÄSSIGKEIT

- Robuste, korrosionsbeständige Aluminiumrahmen, die laut unabhängiger Tests Windlasten von bis zu 2,4kPa und Schneelasten von bis zu 5,4kPa standhalten, gewährleisten mechanische Stabilität für die gesamte Lebensdauer des Moduls.
- Die Verpackung der Module ist so gestaltet, dass das Produkt während des Transports optimal geschützt ist und Abfallmengen am Zielort minimiert werden.
- Die Module sind von unabhängigen Prüfinstituten getestet, um die Einhaltung von Zertifizierungsstandards und anderen relevanten Normen sicher zu stellen.
- Unsere Produktionsstätten sind durch den TÜV Rheinland zertifiziert gemäß ISO 9001:2008, ISO 14001:2004 und BS OHSAS 18001:2007.

GARANTIEN

- Beschränkte Produktgarantie*: 10 Jahre.
- Beschränkte Leistungsgarantie*: Bis zum 10. Jahr auf 91,2% der Nennleistung, bis zum 25. Jahr auf 80,7% der Nennleistung.

*Gemäß den Bedingungen unserer Beschränkten Garantie.

QUALIFIKATIONEN & ZERTIFIKATE

IEC 61215, IEC 61730, MCS, CE, ISO 9001:2008, ISO 14001:2004, BS OHSAS 18001:2007, SA 8000, PV Cycle



YGE 235 SERIE

ELEKTRISCHES VERHALTEN

Elektrische Parameter bei Standard-Testbedingungen (STC)

| Modulbezeichnung | | | YGE 245 | YGE 240 | YGE 235 | YGE 230 | YGE 225 |
|------------------------|------------------|---|------------|------------|------------|------------|------------|
| Modultyp | | | YL245P-29b | YL240P-29b | YL235P-29b | YL230P-29b | YL225P-29b |
| Leistung | P_{max} | W | 245 | 240 | 235 | 230 | 225 |
| Leistungstoleranz | ΔP_{max} | W | -0 ~ +5 | | | | |
| Modulwirkungsgrad | η_m | % | 15,0 | 14,7 | 14,4 | 14,1 | 13,8 |
| Spannung bei P_{max} | V_{mpp} | V | 30,2 | 29,5 | 29,5 | 29,5 | 29,5 |
| Strom bei P_{max} | I_{mpp} | A | 8,11 | 8,14 | 7,97 | 7,80 | 7,63 |
| Leerlaufspannung | V_{oc} | V | 37,8 | 37,5 | 37,0 | 37,0 | 36,5 |
| Kurzschlussstrom | I_{sc} | A | 8,63 | 8,65 | 8,54 | 8,40 | 8,28 |

STC: 1000W/m² Einstrahlung, 25°C T_{Modul}, AM 1,5 Spektrum gemäß EN 60904-3.
Mittlere Wirkungsgradverminderung von 5% bei 200W/m² gemäß EN 60904-1.

Elektrische Parameter bei Nenn-Betriebstemperatur (NOCT)

| Leistung | P_{max} | W | 177,9 | 174,3 | 170,7 | 167,0 | 163,4 |
|------------------------|-----------|---|-------|-------|-------|-------|-------|
| Spannung bei P_{max} | V_{mpp} | V | 27,2 | 26,6 | 26,6 | 26,6 | 26,6 |
| Strom bei P_{max} | I_{mpp} | A | 6,54 | 6,56 | 6,42 | 6,29 | 6,15 |
| Leerlaufspannung | V_{oc} | V | 34,5 | 34,2 | 33,8 | 33,8 | 33,3 |
| Kurzschlussstrom | I_{sc} | A | 6,99 | 7,01 | 6,92 | 6,81 | 6,71 |

NOCT: Betriebstemperatur des Moduls im Leerlauf bei 800W/m² Einstrahlung, 20°C T_{Umgebung}, Windgeschwindigkeit 1m/s.

THERMISCHES VERHALTEN

| Nennbetriebstemperatur der Zelle | NOCT | °C | 46 +/- 2 |
|-------------------------------------|----------------|------|----------|
| Temperaturkoeffizient für P_{max} | γ | %/°C | -0,45 |
| Temperaturkoeffizient für V_{oc} | β_{Voc} | %/°C | -0,37 |
| Temperaturkoeffizient für I_{sc} | α_{Isc} | %/°C | 0,06 |

BETRIEBSBEDINGUNGEN

| | |
|--|---|
| Max. Systemspannung | 1000V _{oc} |
| Max. Vorsicherungswert | 15A |
| Max. Rückstrom | Spannungen größer als V_{oc} des Moduls dürfen nicht angelegt werden. |
| Betriebstemperatur | -40 to 85°C |
| Max. statische Last, vorne (z. B. Schnee und Wind) | 5400Pa |
| Max. statische Last, hinten (z. B. Wind) | 2400Pa |
| Max. Hagelschlag (Durchmesser / Aufprallgeschwindigkeit) | 25mm / 23m/s |

MATERIALIEN UND KOMPONENTEN

| | |
|--|--|
| Front-Abdeckung (Material / Dicke) | Eisenarmes getempertes Glas / 3,2mm |
| Zellentyp (Anzahl / Technologie / Maße) | 60 / Multikristallin / 156mm x 156mm |
| Zelleneinbettung (Material) | Ethylvinylacetat (EVA) |
| Rahmen (Material / Farbe / Farbe der Eloxierung) | Eloxierte Aluminiumlegierung / Silber / Klar |
| Anschlussdose (Schutzart) | IP65 |
| Kabel (Länge / Leiterquerschnitt) | 1200mm / 4mm ² |
| Stecker (Typ / Schutzart) | MC4 / IP67 oder Amphenol H4 / IP68 |

- Wegen kontinuierlicher Innovation, Forschung und Produktverbesserung können sich die Angaben auf diesem Datenblatt ohne vorherige Benachrichtigung ändern. Die Angaben können leicht abweichen und sind nicht garantiert.
- Die Daten beziehen sich nicht auf ein einzelnes Modul und sind nicht Teil des Angebots. Sie dienen lediglich zum Vergleich verschiedener Modultypen.

Yingli Green Energy Holding Co. Ltd.

service@yinglisolar.com

Tel: 0086-312-8929802

YINGLISOLAR.COM

© Yingli Green Energy Holding Co. Ltd. | DS_YL235P-29b_3BB_DE_DE_201112_v02.10

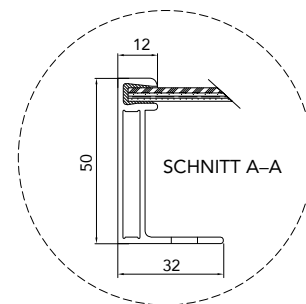
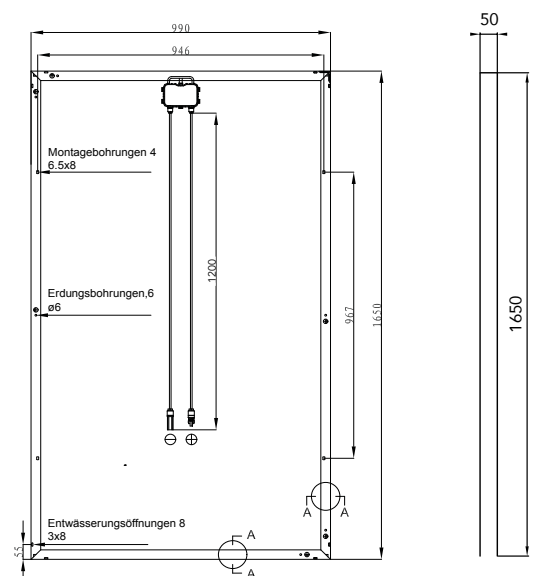
ALLGEMEINE MERKMALE

| | |
|--------------------------------------|-----------------------|
| Abmessungen (Länge / Breite / Dicke) | 1650mm / 990mm / 50mm |
| Gewicht | 19,5kg |

VERPACKUNG

| | |
|---------------------------------------|--------------------------|
| Anzahl von Modulen pro Palette | 20 |
| Anzahl von Paletten pro 40' Container | 28 |
| Kartongröße (Länge / Breite / Höhe) | 1700mm / 1150mm / 1190mm |
| Kartonbruttogewicht | 427kg |

Einheit: mm



Warnung: Lesen Sie das gesamte Handbuch bevor Sie Yingli Solar Module handhaben, installieren oder benutzen.

Unsere Partner:

